

# 225 E



**1.1997**

**Spare parts**

**Ersatzteile**

**Pièces détachées**

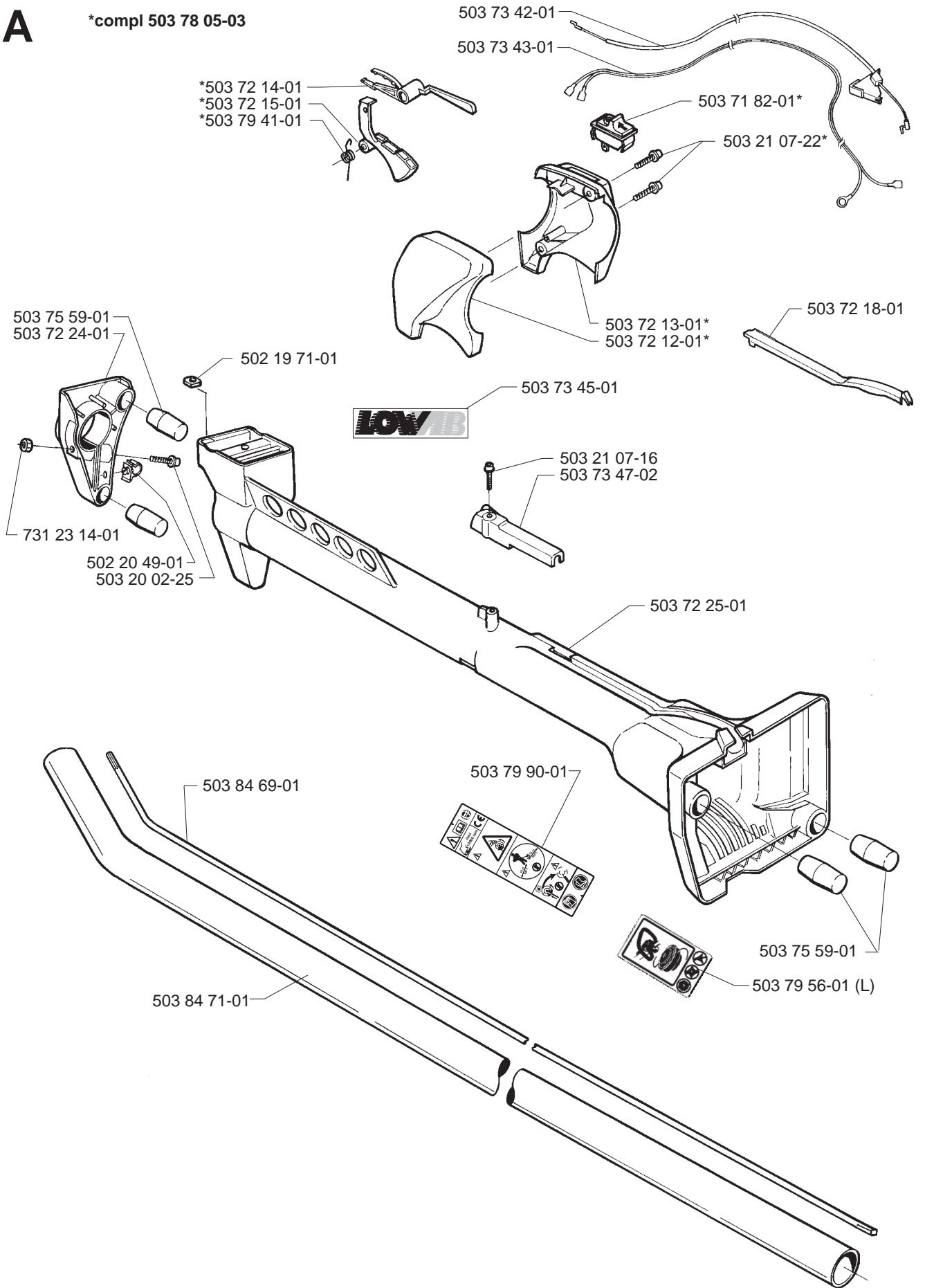
**Reserve onderdelen**

**Repuestos**

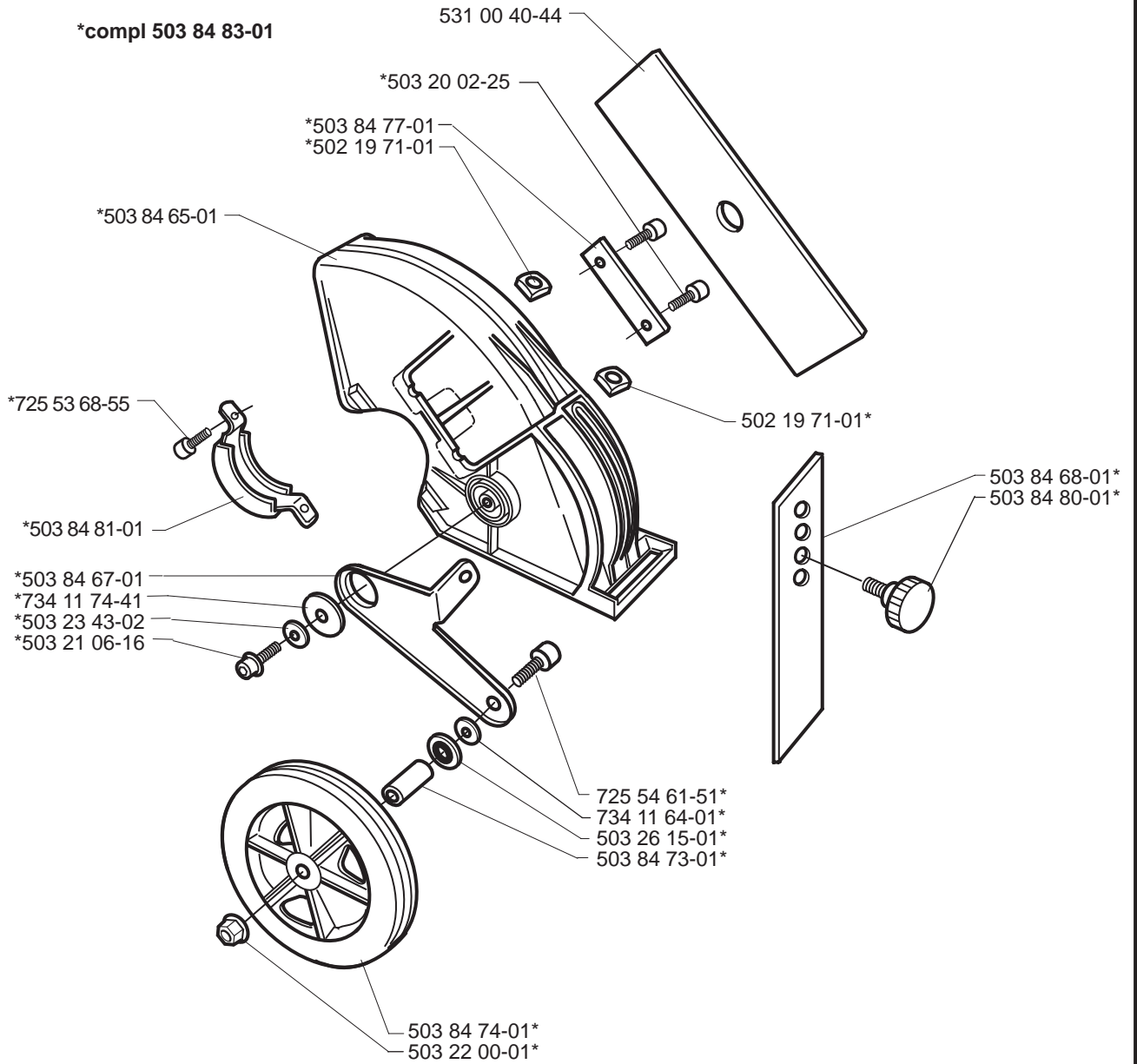
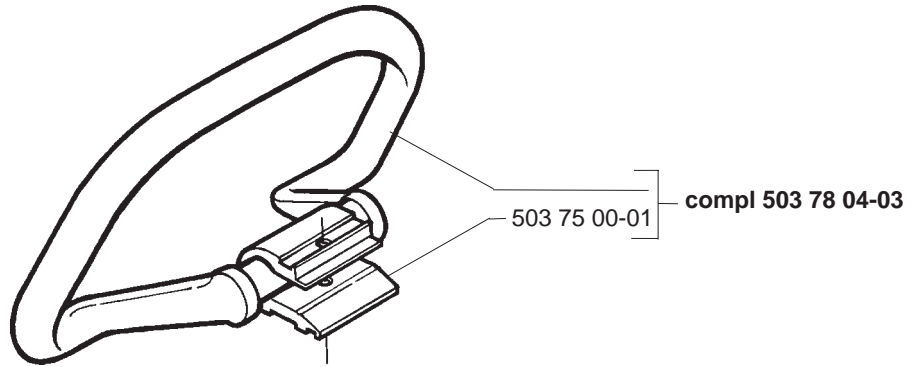
**Reservdelar**

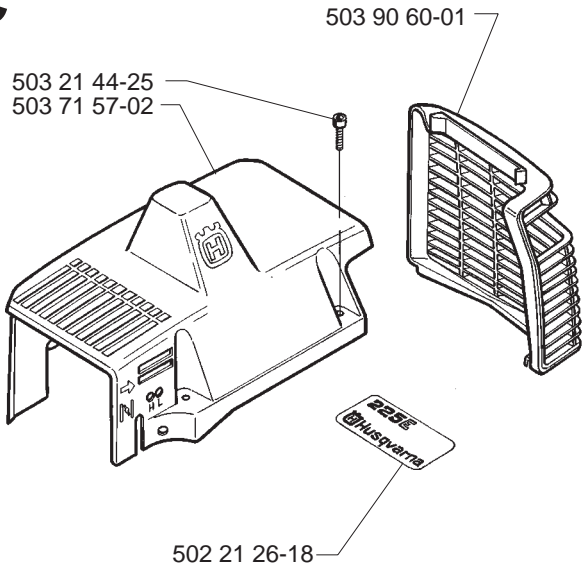
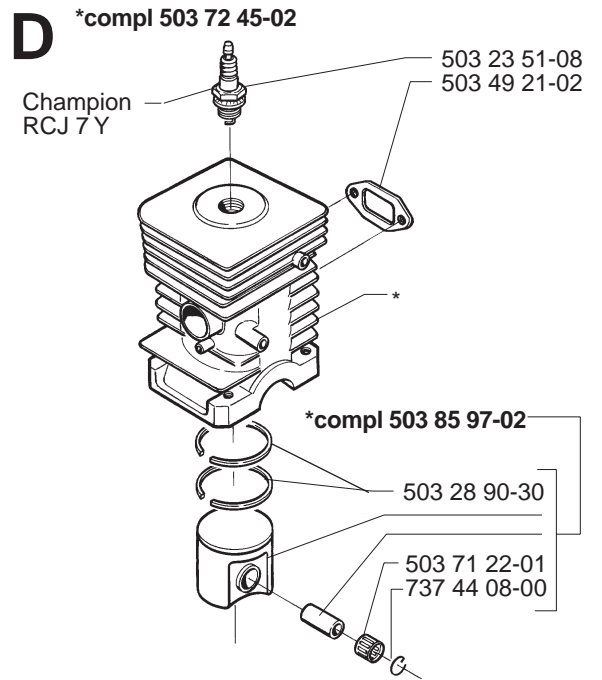
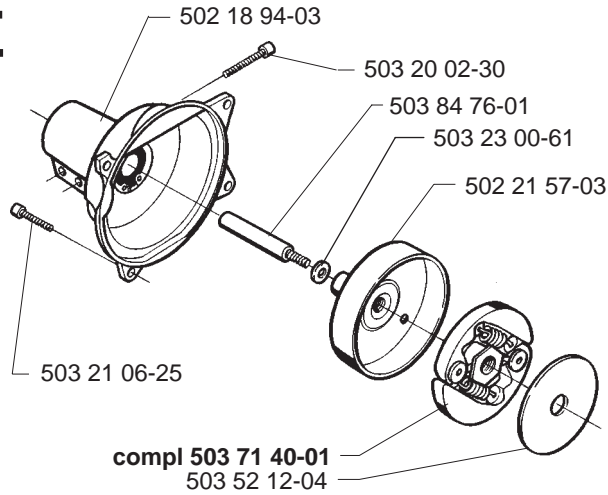
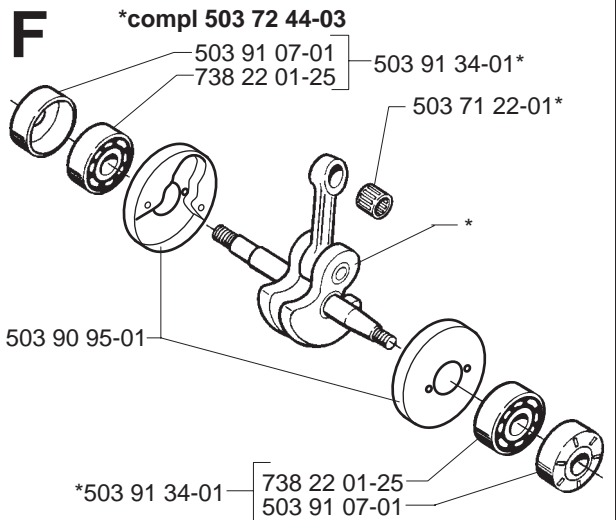
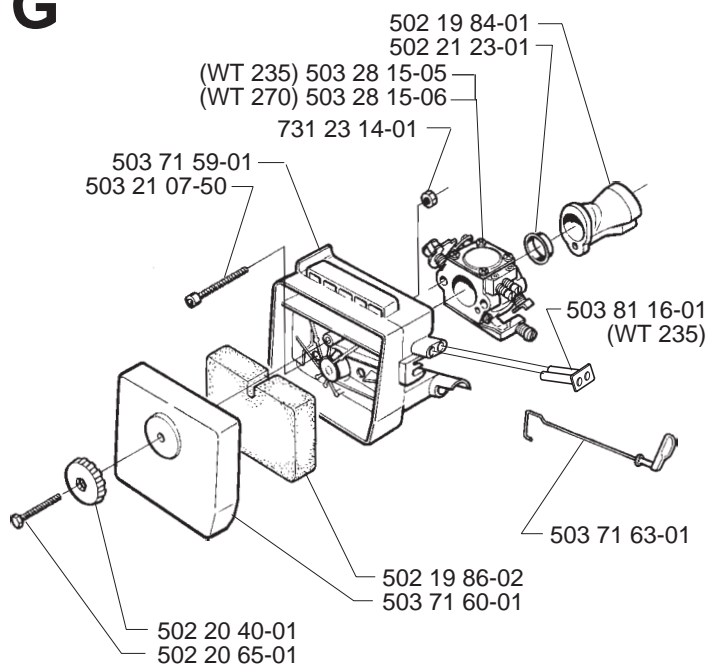
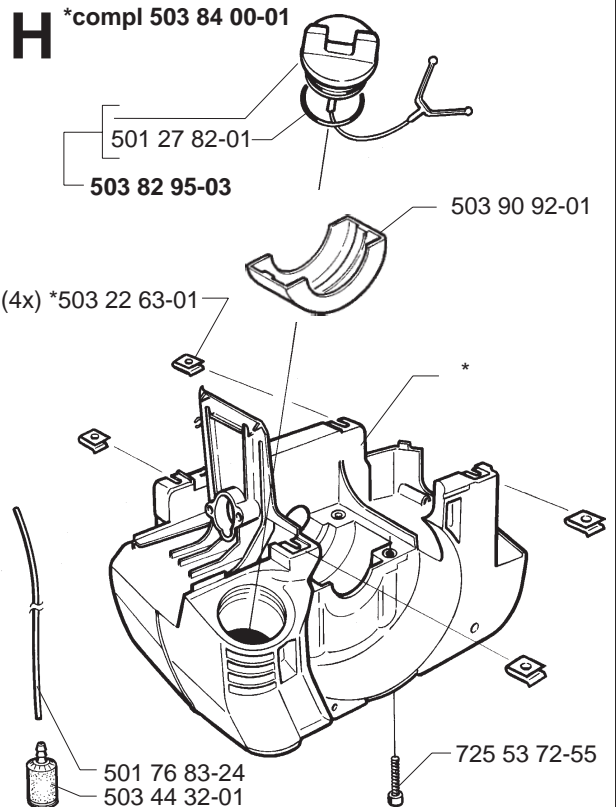
**A**

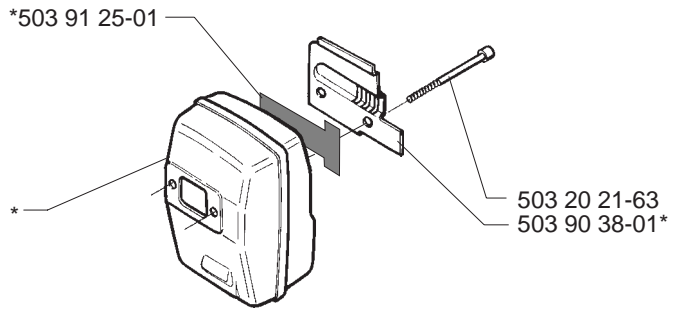
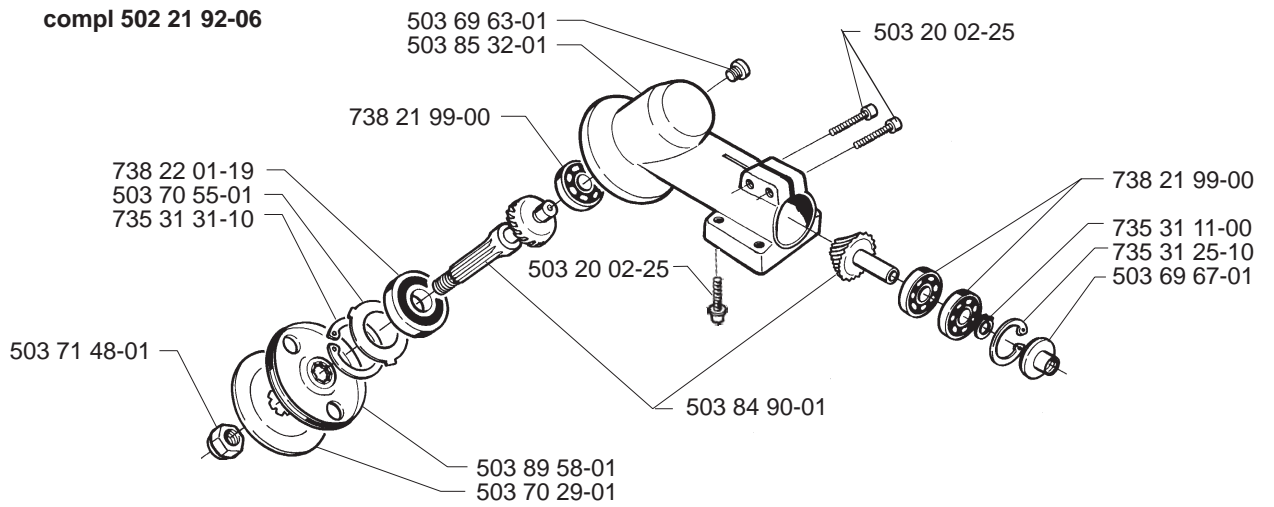
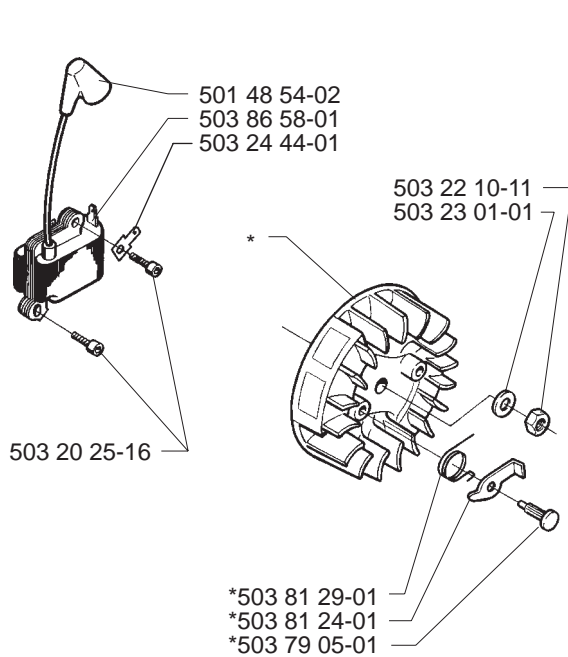
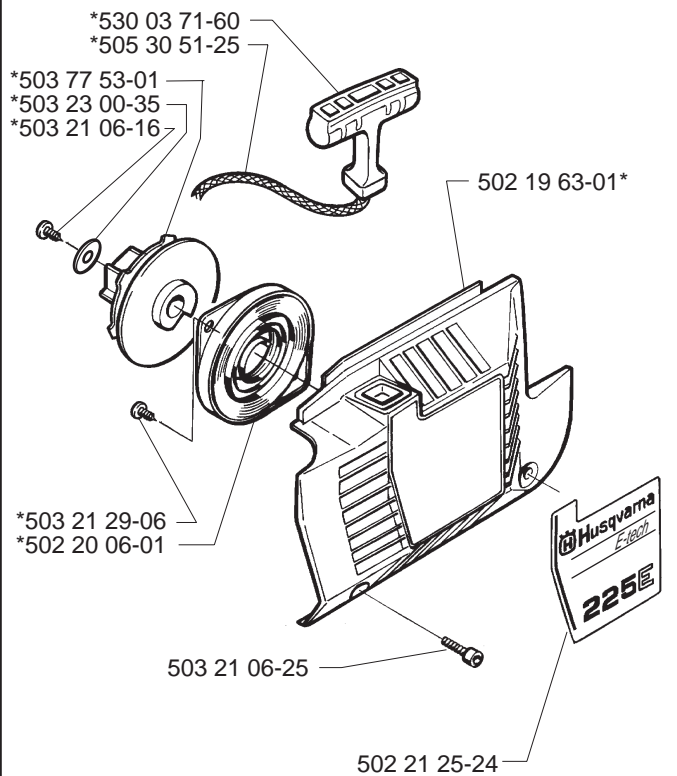
\*compl 503 78 05-03

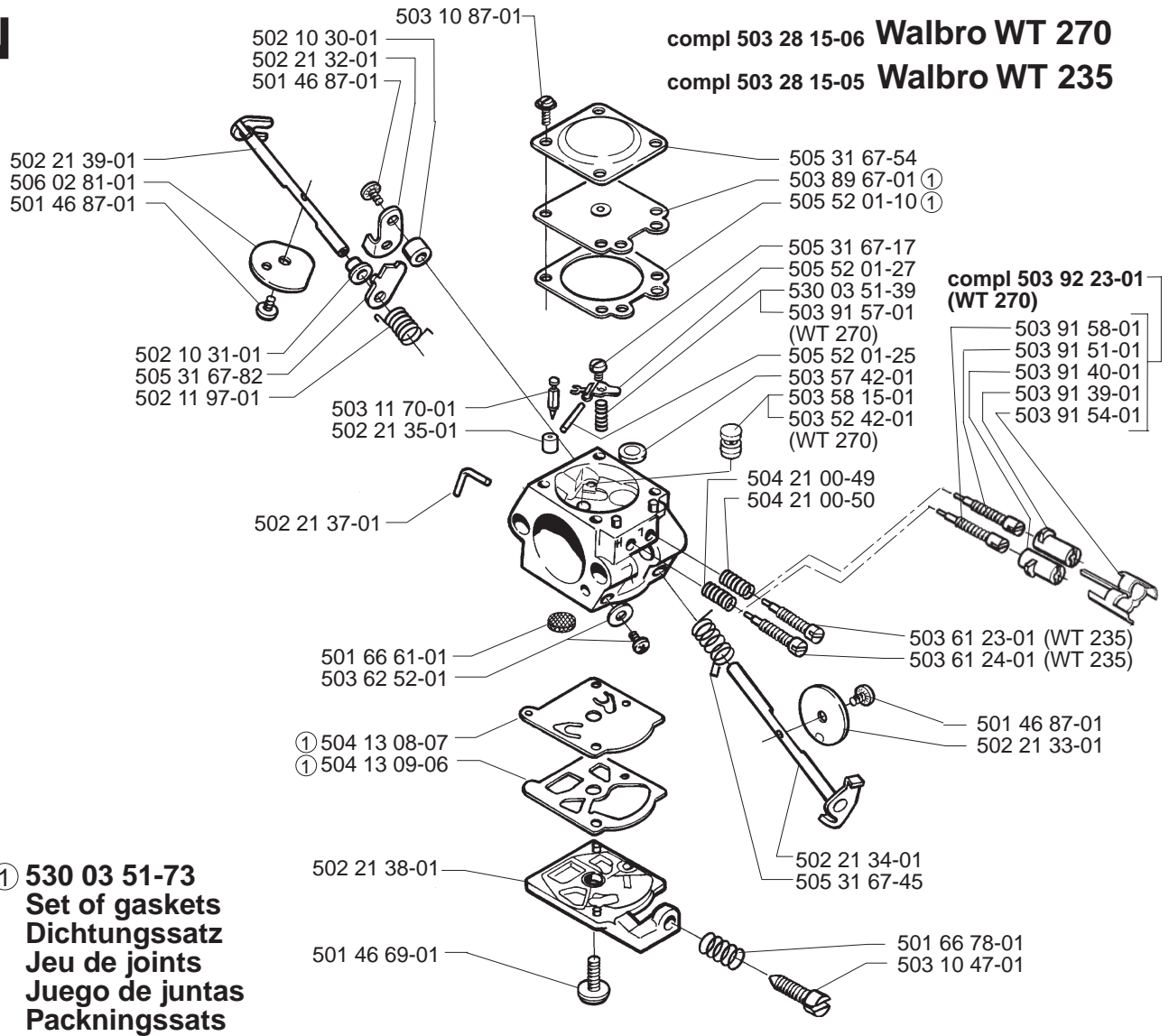


**B**



**C****D****E****F****G****H**

**J****\*compl 503 90 40-01****K****compl 502 21 92-06****L****\*compl 503 79 06-01****M****\*compl 502 18 95-01**

**N****P**

**Accessories**  
**Zubehöre**  
**Accessoires**  
**Acessorios**  
**Tillbehör**

\*compl 502 21 60-01

